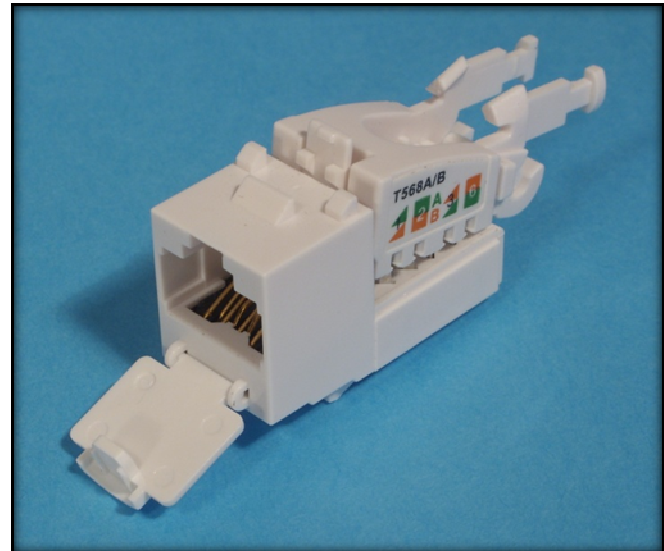


Douille ITplus[®], Cat. 6, Class EA, non blindé

UTP, RJ45/nb, Format Keystone

Le système ITplus[®] 6 de ELBRO combine capacité de 10GB avec sécurité, haut degré de protection et dimensions compactes. Avec la conception modulaire et l'installation très rapide et facile le système ITplus[®] 6 représente la solution la plus économique dans le marché de la câblage structurée.

- Pour applications LAN 100 Ohm
- Convient pour EIA / TIA T568A et 568B
- Douille RJ45, non blindé, 90°-180°
- Taille universelle pour format Keystone
- Boîtier de haute qualité
- Jusque 20 fois raccordable
- Connexion vite et sans outils
- Protégé par emballage individuel
- Décharge de traction du câble par attaché-cables.
- Pour 10 GBit Ethernet selon IEEE 802.3an
- Power over Ethernet selon IEEE 802.3af
- Pare-poussière intégré



Données techniques

Dimensions

L x L x H Ca. 38.5 x 14.5 x 20.0 mm

Propriétés mécaniques

Cycles connexion Au moins 750

Matériau du contact Phosphore bronze
Doré 75 µm sur Nickel

Partie isolante PC, UL 94V-0

Boîtier PC, UL 94V-0

Cond. monobrins AWG 23/1 à AWG 26/1

Cond. multibrins AWG 24/7 à AWG 26/7

Propriétés électriques

Rigidité diélectrique $\geq 500\text{m}\Omega$

Résistance de contact $\leq 20\text{m}\Omega$

Courant de fonction 1.5 A à 50°C

Caractéristiques de transmission

Cat. 6/Class EA selon TIA568 et ISO/IEC 11801

10 GBit Ethernet selon IEEE 802.3an

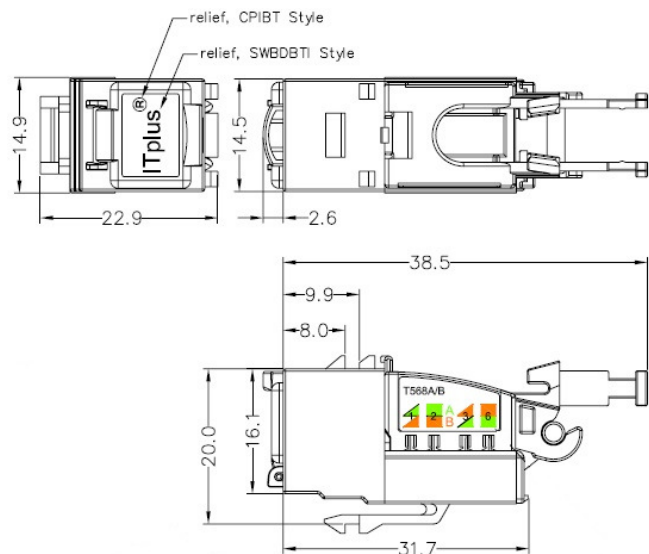
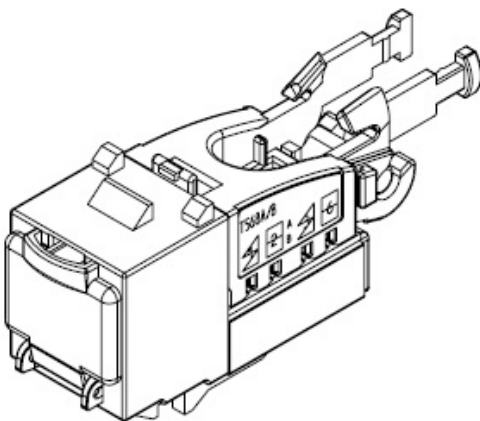
Normes et certificats

ISO/IEC 11801 Am1 et Am2, EN 50173 Am2

TIA/EIA-568-C.2, IEC 60603-7-51

Certificat Channel-Link par 3P Third Party Testing

Dessin technique



ELBRO-No	E-No	Description
COU-90 010-61	966 702 766	Douille ITplus [®] Cat.6 RJ45/nb